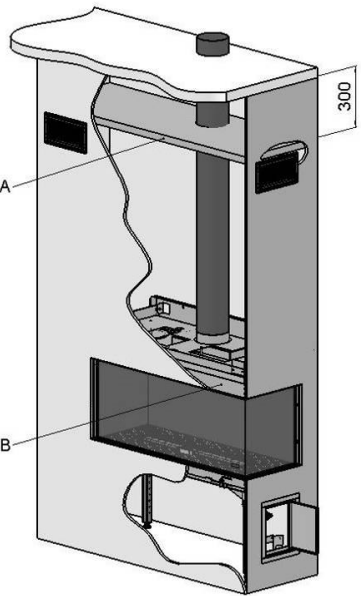
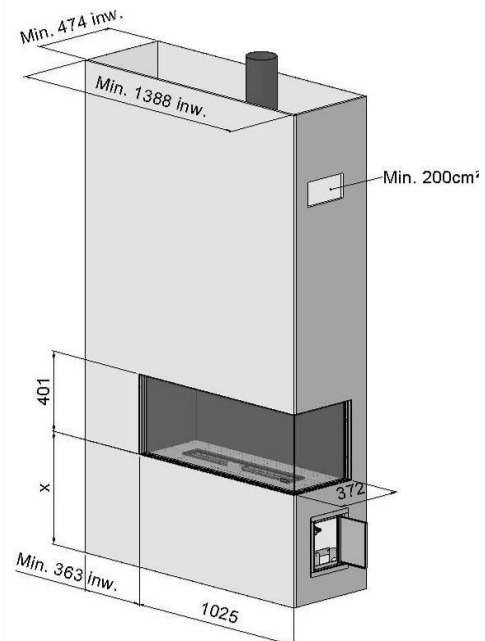

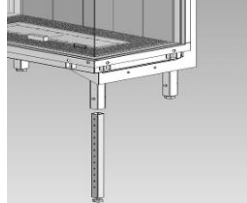
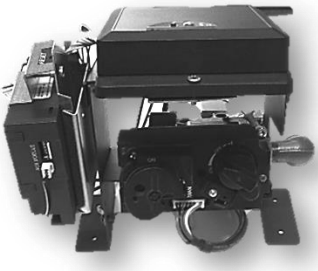
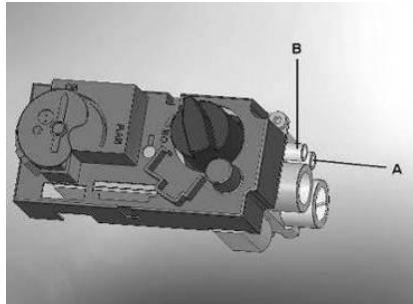
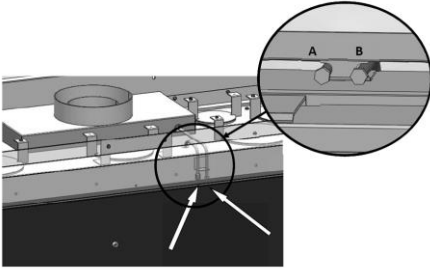
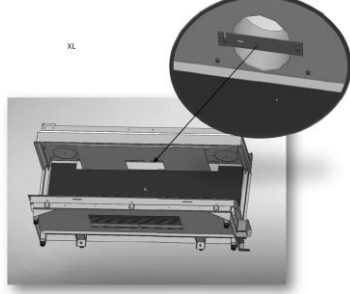


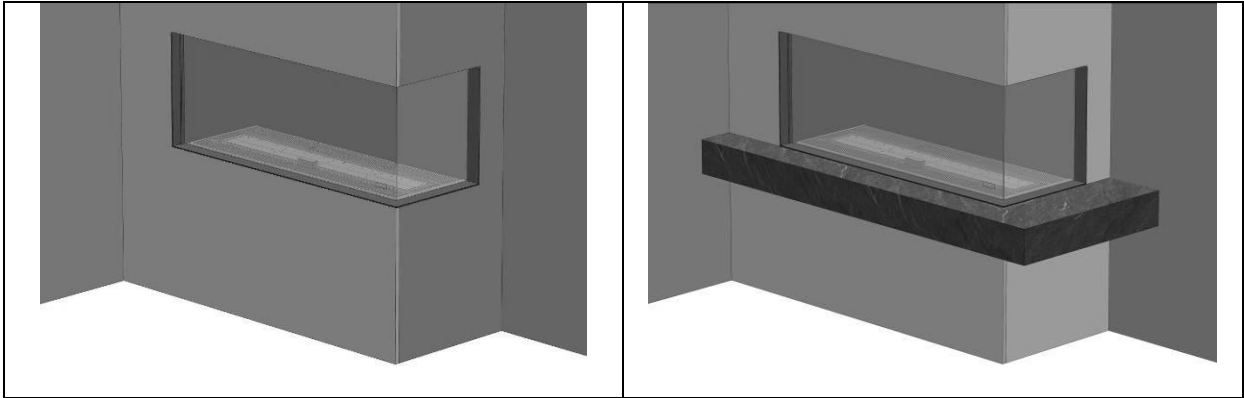
Duet Premium L



40011298-1627 Duet Premium L FR

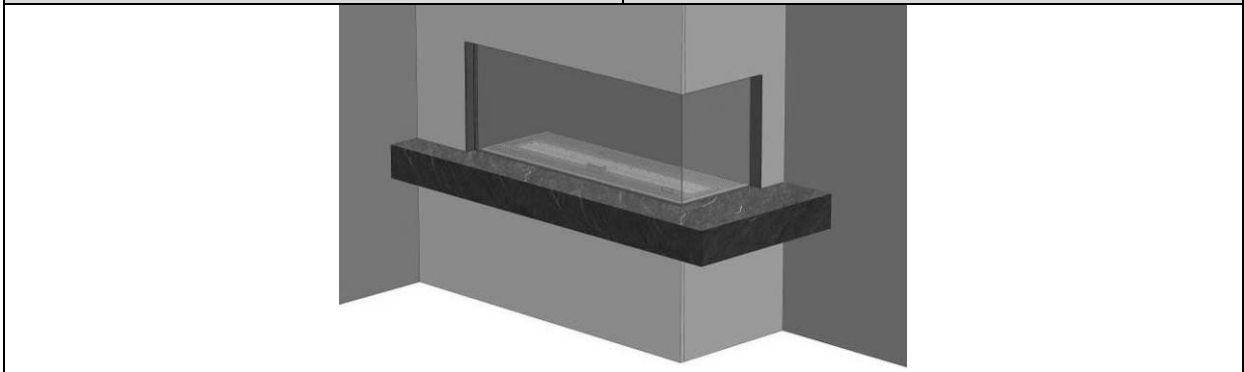
 **faber**

	
<p>1.1</p>	<p>1.2</p>
	
<p>1.3</p>	<p>1.4</p>
	
<p>1.5</p>	<p>1.6</p>
	
<p>1.7</p>	<p>1.8</p>

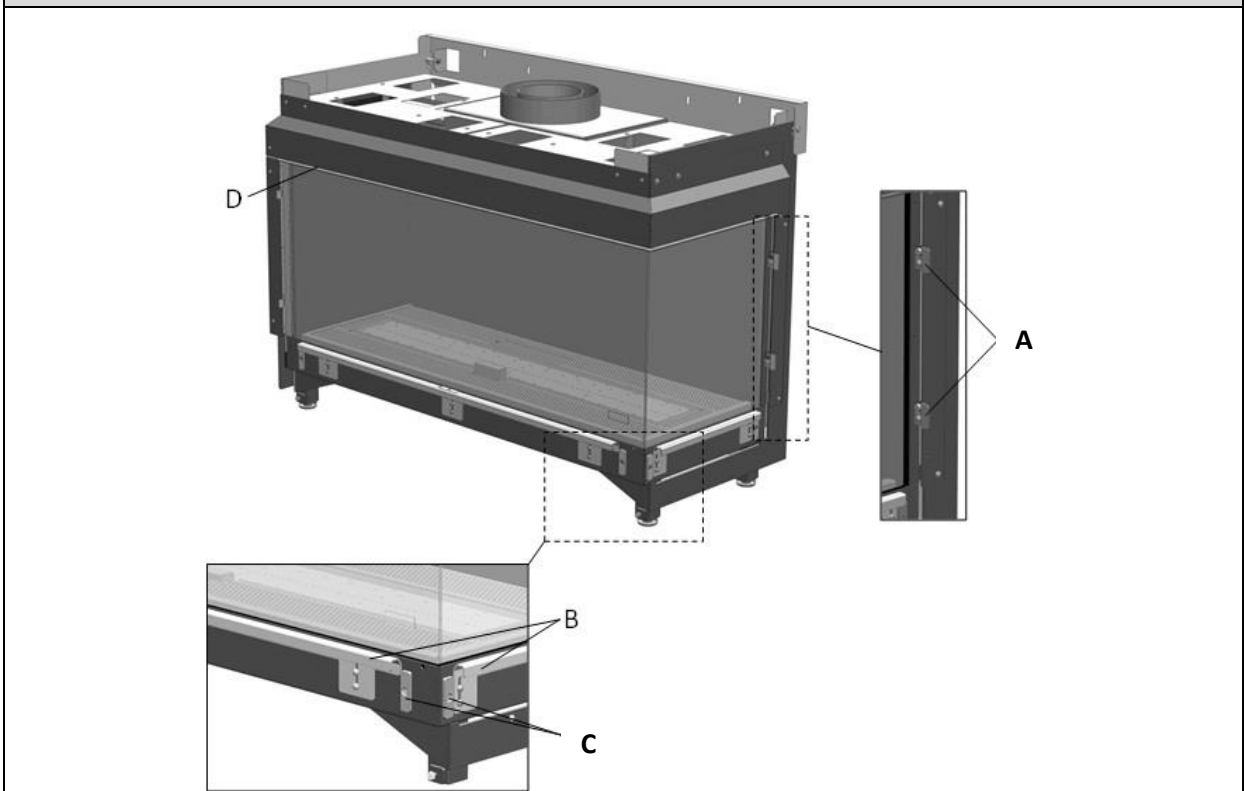


2.1 a

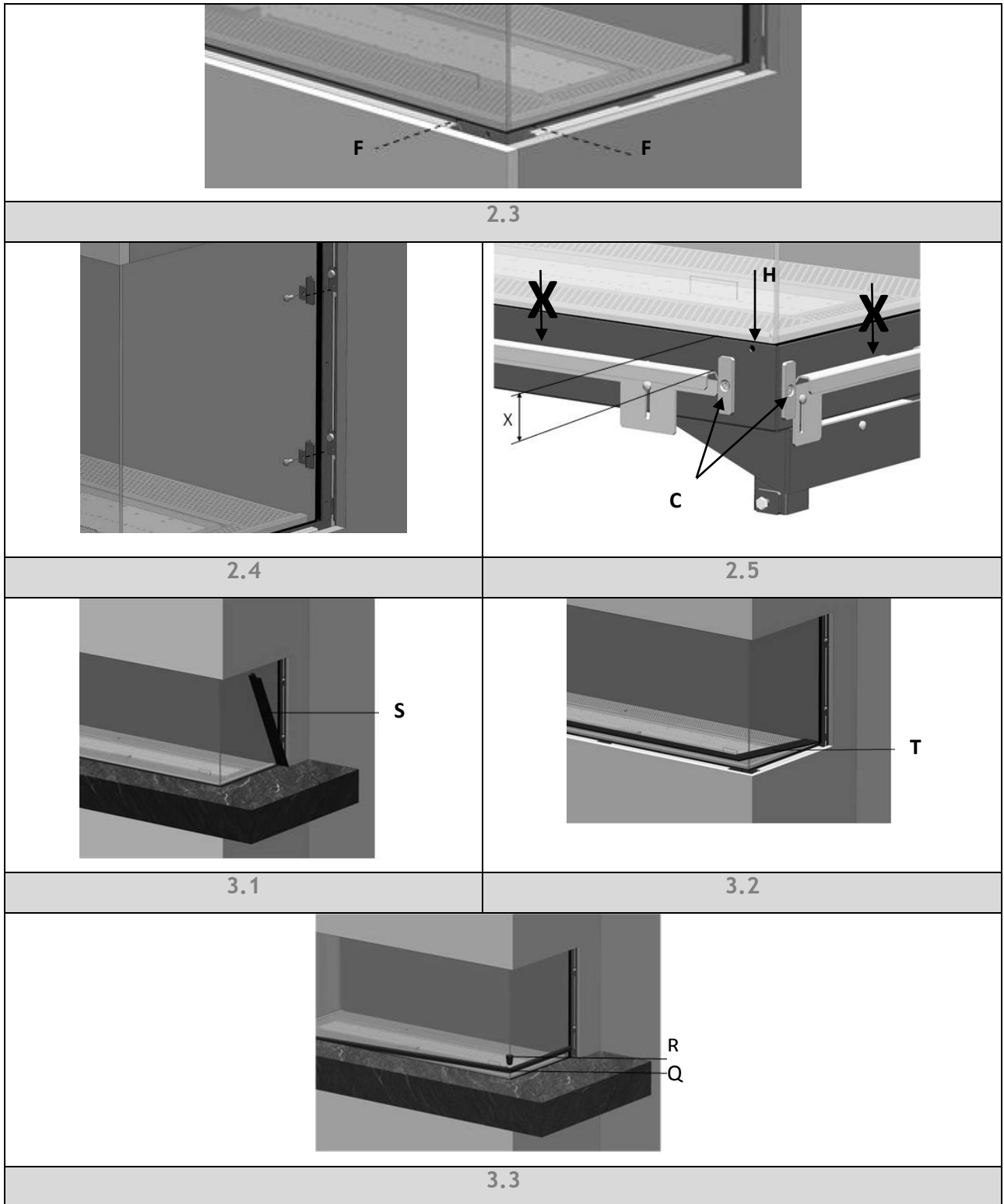
2.1 b



2.1 c

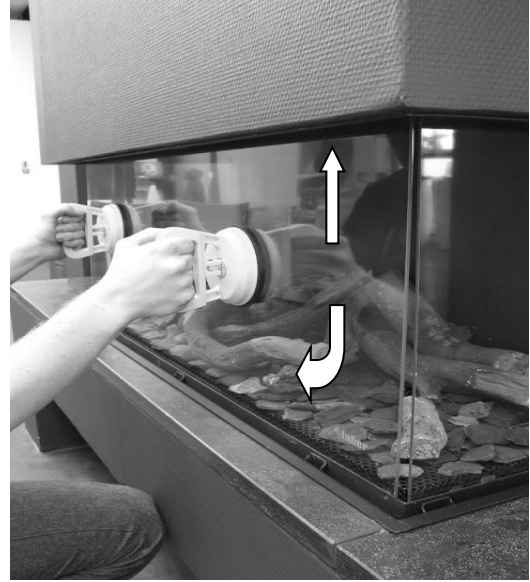


2.2

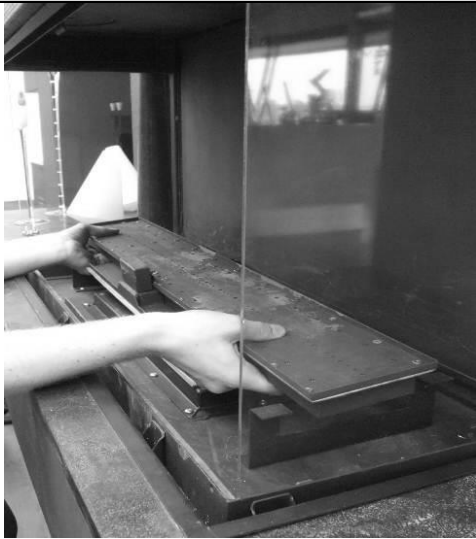




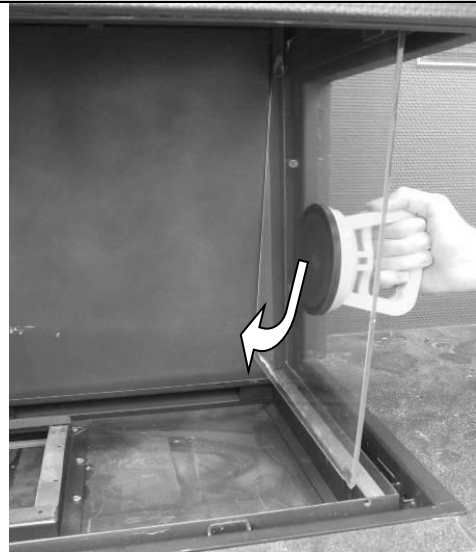
4.1



4.2



4.3



4.4



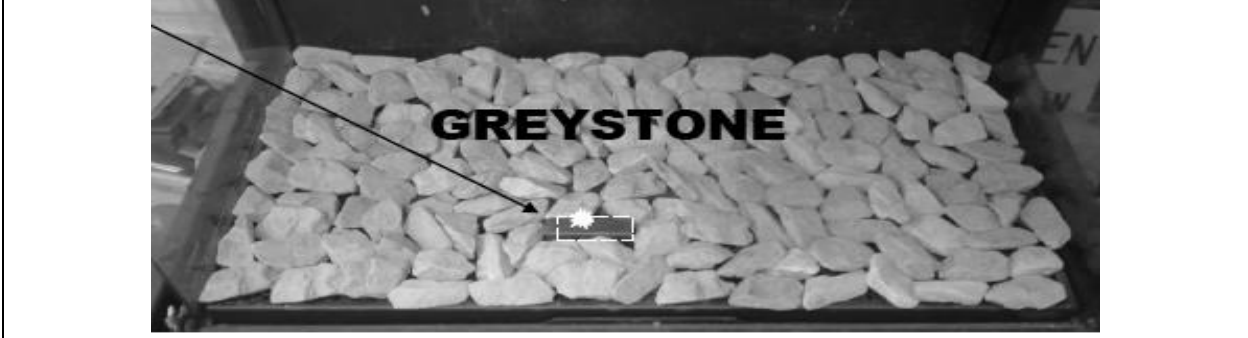
5.0



5.1



5.2



5.3

1 Cher utilisateur/Chère utilisatrice

Nous vous félicitons d'avoir fait l'acquisition de produit Faber ! Un produit de qualité qui vous permettra de profiter d'une atmosphère chaleureuse pendant de nombreuses années. Veuillez lire le manuel de l'utilisateur avant de vous servir du foyer. Si vous constatez un mauvais fonctionnement, malgré nos dernières vérifications méticuleuses, veuillez contacter votre revendeur Faber.

- **Veillez noter que :**
Les détails de votre foyer sont disponibles dans le manuel de l'utilisateur.

1.1 Introduction

Faites installer cet appareil par un installateur agréé conformément aux dispositions relatives à la sécurité sur les installations de gaz. Lisez avec attention ce manuel d'installation.

1.2 À vérifier

Veillez vérifier l'absence de dommages causés par le transport sur le foyer, le cas échéant, signalez-les immédiatement à votre revendeur.

1.3 Déclaration de conformité EC

Glen Dimplex Benelux certifie que ce foyer Faber répond à toutes les exigences essentielles définies par la directive sur les appareils à gaz.

Produit : appareil de chauffage à gaz

Modèle : Duet Premium L

Directives CE applicables : 90/396/EEC

Normes harmonisées appliquées : NEN-EN-613
NEN-EN-613/A1

Cette déclaration est invalide, si en l'absence de la permission écrite de Glen Dimplex Benelux :

- L'appareil est modifié.
- Le foyer est raccordé à des systèmes d'échappement différents de ceux spécifiés.

2 Instructions de sécurité

- L'appareil doit être installé puis vérifié chaque année conformément à ces instructions et aux réglementations nationales et locales applicables.
- Assurez-vous que les données sur la plaque signalétique correspondent au type et de la pression locales du gaz.

- Les réglages et l'assemblage du foyer ne doivent pas être modifiés !
- Ne placez pas bûches décoratives supplémentaires ou de matériau inflammable sur le brûleur ou dans la chambre de combustion.
- L'appareil est conçu est à des fins de chauffage de l'air ambiant. Cela signifie que toutes les surfaces, y compris la vitre, peuvent devenir très chaudes (au-dessus de 100 °C); les exceptions à cette règle étant la partie inférieure du foyer et les éléments de commande.
- Ne placez pas de matériaux combustibles à moins de 0,5 m de la zone de radiation du foyer.
- Allumez le feu pour la première fois pendant plusieurs heures sur le réglage le plus élevé, pour permettre à la peinture de durcir. Ventilez de façon adéquate, pour que toutes les émanations puissent être évacuées. Nous vous recommandons d'être aussi peu présent que possible dans la pièce au cours de ce processus.

- **Veillez noter que :**

En raison de la circulation naturelle de l'air du foyer, l'humidité et les composants volatils non durcis provenant de la peinture, des matériaux de construction et de la moquette, etc., sont attirés. Ces pièces peuvent se poser sous forme de suie sur les surfaces froides. Par conséquent, n'allumez pas le foyer tout de suite après une rénovation dans la maison.

3 Contraintes de l'installation

3.1 Cheminée

- Cet appareil peut être intégré dans une cheminée existante ou nouvelle.
- Le bloc régulateur de gaz, des appareils équipés de tuyaux flexibles pour le gaz, est monté sur le côté droit du foyer pour des questions liées au transport. Le bloc régulateur de gaz, ainsi que le récepteur et le ITC, doivent être placés directement derrière une porte de service. (voir fig. 1.5)

3.2 Foyer

- La foyer doit être constituée d'un matériau non combustible.
- L'espace au-dessus du foyer doit toujours être ventilé à l'aide de grilles ou de

dispositifs similaires avec passage d'air libre minimal de 200 cm² par grille.

3.3 Contraintes d'évacuation et de sortie d'air

- Pour l'installation du système d'alimentation et d'évacuation des fumées, il est indispensable d'utiliser les matériaux recommandés par **Faber**.
- **Veillez noter que :**
Faber ne peut garantir le fonctionnement correct et sûr de l'appareil que si ces matériaux sont utilisés.
- L'extérieur du matériel concentrique utilisé pour l'évacuation peut chauffer jusqu'à approximativement 150 °C. Assurez-vous d'installer une bonne isolation lors du passage dans un mur ou d'un toit inflammable. Et maintenez les écarts appropriés.
- Lorsque que l'évacuation se fait sur de longues distances, assurez-vous de placer un support tous les mètres pour soutenir le matériel concentrique utilisé, afin que son poids ne soit pas supporté par le foyer.
- Il est interdit de poser le matériel d'évacuation concentrique qui puisse être raccourci directement sur l'appareil. *L'alimentation en air pourrait alors être coupée.*

3.4 Sorties d'air

Le système combiné d'alimentation et d'évacuation des fumées peut être installé en utilisant des conduits de traversée de la façade ou du toit ou à travers une cheminée existante.

➤ **Veillez noter que :**

Vérifiez que la sortie d'air désirée est conforme aux réglementations locales en matière de pollution et d'ouvertures de ventilation.

Pour un bon fonctionnement, l'alimentation en air et l'évacuation des gaz de combustion ne doivent pas être obstruées. Les distances minimales sont précisées dans le chapitre 15.

3.4.1 C₁₁, sortie de la façade.

Pour une sortie de façade ou murale, servez-vous d'une sortie de la façade. (voir Fig. 5.0 C₁₁)

En fonction des calculs, le diamètre de la sortie peut être entre 130/200 mm ou 100/150 mm.

3.4.2 C₃₁, sortie par le toit.

Lorsque la sortie se fait par le toit (plat), installez une sortie de toit de 100/150 mm de diamètre (voir la Fig. 5.0 C₃₁)

3.4.3 C₉₁, cheminée existante

Lorsque la sortie se fait par une cheminée existante, installez une sortie de cheminée de 100/150 mm de diamètre (voir Fig. 5.0 C₉₁).

Dans ce cas, la cheminée existante agit en tant qu'entrée d'air ; un tuyau flexible en acier inoxydable mis en place évacue les gaz de combustion. Le dessus et le dessous doivent être étanches à l'air.

Selon le diamètre de sortie calculée, utilisez un tuyau flexible en acier inoxydable de Ø 100 mm ou Ø 130 mm avec homologation CE pour 600 °C.

➤ **Veillez noter que :**

Les dimensions du conduit de cheminée minimales pour un tuyau flexible en acier inoxydable de 130 mm de diamètre doivent être 200 x 200 mm. Et pour un tuyau flexible en acier inoxydable de 100 mm de diamètre, 150 x 150 mm.

4 Instructions pour la préparation et l'installation

4.1 Raccordement du gaz

Le raccordement au gaz doit être conforme aux normes locales en vigueur.

Nous vous conseillons d'utiliser un raccordement au gaz de Ø 15 mm directement du compteur de gaz à l'appareil, avec un robinet d'arrêt à proximité de l'appareil, qui doit toujours être facilement accessible.

Placez le raccordement au gaz pour qu'il soit facilement accessible à tout moment à des fins d'entretien, et pour que l'unité du brûleur puisse être démonté.

4.2 Branchement électrique

Le branchement électrique doit être conforme aux normes locales en vigueur.

Un adaptateur de 6 volts est utilisé.

Pour cela, une prise de courant de 230 V CA/50 Hz doit être installée près du foyer.

4.2.1 ITC de Faber, Contrôleur technique intelligent

Le ITC vous offre plus d'options, telles que le contrôle ECO, les messages d'erreur, les conseils d'entretien et autres fonctions.

Pour plus d'informations, lisez le mode d'emploi du ITC.

Trouvez plus d'informations à l'adresse www.faber.nl

4.3 Préparation du foyer

- Retirez le foyer de son emballage. Assurez-vous que les tuyaux d'alimentation en gaz au-dessous de l'appareil ne sont pas endommagés.
- Rangez l'armature et la vitre dans un endroit sûr.
- Retirez l'armature et la vitre et prenez les pièces emballées du foyer.
- Préparez le raccordement au gaz sur le régulateur

4.4 Positionnement du foyer

Veillez prendre en compte les contraintes de l'installation (voir chapitre 3).

Placez l'appareil au bon endroit et réglez la hauteur avec les niveleurs de pieds.

Réglage de la hauteur et nivellement du foyer (voir Fig. 1.5).

Réglage grossier de la hauteur :

- avec les pieds extensibles, ou aux pieds plus hauts fournis avec l'appareil.

Réglage précis :

- avec les pieds réglables dévissables.

4.4.1 Accroché au mur

L'unité peut être montée sur le mur à l'aide d'un support en option (fig. 1.3).

4.5 Mise en place du matériel d'évacuation des gaz de combustion

- Pour traverser un mur ou un plafond, l'ouverture doit avoir au moins 5 mm de plus que le diamètre du matériel d'évacuation. Les parties horizontales doivent être installées de façon légèrement inclinée (3 degrés) en direction de la cheminée.
- Construisez le système à partir du foyer. Si cela n'est pas réalisable, vous pouvez faire usage d'une section extensible de l'adaptateur.
- Pour centrer le système d'évacuation, utilisez le tuyau de ½ mètre, qui peut être

raccourci. Assurez-vous que le tuyau intérieur a toujours 2 cm de plus que le tube extérieur.

- Les pièces, qui sont raccourcies, doivent être resserrées à l'aide d'une pince Parker.
- Les passages de la façade et du toit peuvent également être découpés.
- Ne pas isoler un conduit d'évacuation des fumées gainé mais le ventiler (environ 100 cm²).

4.6 Construction du foyer

Si possible, effectuez un test d'utilisation du foyer avant de finaliser l'installation.

4.6.1 Taille minimale de foyer et distance aux matériaux combustibles

Construisez la sortie en matériau non combustible combiné avec des profils métalliques ou des blocs de maçonnerie/béton.

Toujours utiliser une cornière si le foyer doit être cimenté. Ne pas la placer directement sur la cheminée.

4.6.2 Ventilation

La ventilation doit être conforme aux normes locales en vigueur.

Une ventilation correcte empêche que la température du bloc régulateur de gaz et de ses composants électroniques ne soit trop élevée et limite aussi la température de l'air de convection. Par conséquent, prévoyez une ventilation de grilles et une trappe de contrôle ventilant avec passage d'air libre minimum de 200 cm² par grille ou une solution alternative similaire.

Placez au-dessus des grilles, une plaque perforée fait de matériau non combustible. (voir fig. 1.9A)

4.6.3 Installation et travaux de finition

Les points suivants présentent un intérêt pour l'installation et les travaux de finition :

A = Points de fixation (Fig. 2.2).

B = Moulures (Fig.2.2).

C = Entretoise (Fig. 2.5)

D, F et H (Fig. 2.2, 2.3 et 2.5).

➤ Veuillez noter que :

Assurez-vous que le foyer ne fonctionne pas comme construction supportante, concernant l'extension du foyer.

(Voir le schéma dimensionnel au chapitre 16.1).

Portez une attention particulière aux points suivants :

1. Vérifiez pendant le travail que la vitre peut être insérée et retirée.
2. Vérifiez pendant le travail que les moulures T (Fig. 3.2) ou Q (Fig. 3.3) connectent.

4.6.4 Méthode 1 (Fig. 2.1a)

Construire la sortie d'évacuation de l'air contre la structure de l'installation (D) les points de fixation (C) et les entretoises sous (B).

L'installation ne continue jamais après cette mesure en raison de l'installation et du retrait de la vitre!

Prenez en compte l'épaisseur de la finition !

L'entretoise (B) est alignée (F Fig. 2.3) avec le haut de la rainure de la vitre H. (Fig. 2.5)

Assurez-vous que le bas de la sortie d'évacuation de l'air ne dépasse pas le haut de l'entretoise après les travaux de finition (B)! (Fig. 2.2).

Enlevez les points de fixation (C) de la paroi latérale avant que la paroi de la sortie d'évacuation de l'air ne soit enfin terminée! (Fig. 2.4).

4.6.5 Méthode 2 (Fig. 2.1b)

Pour le processus, consultez le chapitre 4.6.4

4.6.6 Méthode 3 (Fig. 2.1c)

Retirez l'entretoise B (Fig. 2.2). *Pour assurer l'étanchéité de l'appareil, les vis doivent être remises.*

La base X (Fig. 2.5) doit être à 2 mm de l'entretoise C (Fig. 2.5) et à 4 mm au-dessus de la rainure de la vitre H de l'appareil (Fig. 2.5) ce qui permet de mettre la moulure Q (Fig. 3.3) au même niveau que la base.

4.6.7 Montage des moulures.

- Placez d'abord la moulure inférieure (T ou Q).
- Ensuite, placez les moulures de gauche et de droite (S) (*celles-ci sont fixées à l'aide de pièces de retenue magnétiques réglables*)

Les moulures inférieures (Q) peuvent être retirées à l'aide du bouton magnétique fourni R (Fig. 3.2).

5 Retrait de la vitre

- Enlevez les moulures, consulter le chapitre 4.6.7
- Placez les ventouses sur la vitre.
- Retirez le cordon d'étanchéité de la rainure. (Fig. 4.1).
- Faites glisser la vitre vers le haut de sorte que la partie inférieure sorte de sa rainure. Maintenant, sortez la vitre en la tirant progressivement vers le bas. (Fig. 4.2).

5.1 Retrait de la vitre transversale

Il n'est pas nécessaire d'enlever la vitre latérale pour placer le jeu des éléments en bois ou pour l'entretien.

- Enlevez d'abord la vitre de devant.
- Enlevez le jeu de bois, la plaque inférieure et le brûleur. (Fig. 4.3).
- Placez les ventouses sur la vitre.
- Retirez le cordon d'étanchéité de la rainure.
- Retirez progressivement la partie supérieure de la fenêtre du foyer en tirant en avant vers le haut (Fig. 4.4).

➤ **Veillez noter que :**

Remettez la vitre, en suivant les instructions à l'envers.

Nettoyez toutes les empreintes de doigts sur la vitre ; sinon, elles se consumeront dès que le foyer sera utilisé.

6 Positionnement du matériau de décoration

Il est interdit d'utiliser un autre matériau ou d'en mettre plus dans la chambre de combustion.

Ne mettez jamais de décorations devant la veilleuse !

Ne placez pas toute la décoration en une seule fois sur le brûleur, car les pièces de tissu pourraient l'obstruer.

6.1 Jeu de bois

- Placez une partie des copeaux sur le brûleur et sur le fond.
- Placez les blocs de bois tel que spécifié. (voir Fig. 5.1 pour visualiser le jeu de bois inclus)
- Répartissez le reste des copeaux sur le brûleur et sur le fond. Empêchez la formation d'une couche épaisse sur le brûleur, parce que cela affectera négativement l'apparence du feu.

6.2 Fil incandescent

Le « **fil incandescent** » produit un effet de lumière décoratif.

Déchirez la laine en petites touffes et placez-les à différents endroits sur le brûleur.

- **Veillez noter que :**
N'utilisez pas le fil incandescent à proximité de la flamme de la veilleuse !

Cela pourrait provoquer un court-circuit dans le système d'allumage !

6.3 Galets

- Placez les galets sur le brûleur et sur le fond. (voir Fig. 5.2 et 5.3 pour visualiser le jeu de bois inclus). Empêchez la formation d'une double couche; parce que cela affectera négativement l'apparence du feu.
- Remplacez la vitre et vérifiez l'apparence du feu.

Allumez le foyer comme le décrit le manuel utilisateur. Vérifiez que la répartition des flammes est bonne. Déplacez les copeaux, le cas échéant, jusqu'à ce que les flammes soient bien réparties.

7 Vérification de l'installation

7.1 Vérification de l'allumage du brûleur principal et de la flamme de la veilleuse

Allumez le foyer comme le décrit le manuel utilisateur.

- Assurez-vous que la flamme de la veilleuse est bien au-dessus du brûleur principal et n'est pas recouverte par des copeaux ou un bloc de bois.
- Vérifiez l'allumage du brûleur principal en position minimum et maximum. (l'allumage doit être fluide).

7.2 Vérification des fuites de gaz

Vérifier tous les raccords et branchements à l'aide d'un détecteur de fuites de gaz ou d'un spray de détection afin de s'assurer que l'installation soit parfaitement étanche.

7.3 Vérification de la pression du brûleur et du pré-tirage

Assurez-vous que la pression du brûleur et du pré-tirage correspondent aux informations figurant

dans le manuel, au Chapitre 14 Spécifications techniques.

Mesure du pré-tirage:

- Fermez le robinet de l'appareil.
- Faites tourner le mamelon de mesure **B** (voir Fig. 1.6) de quelques tours ouvert et raccordez un tuyau de mesure au régulateur de gaz.
- Effectuez cette mesure au réglage maximum du foyer et lorsqu'il est en veille.
- Ne branchez pas l'appareil si la pression est trop élevée.

Mesure de la pression du brûleur :

Ne vérifiez la pression du brûleur que si le pré-tirage est correct.

- Faites tourner le mamelon de mesure **A** (voir Fig. 1.6) de quelques tours ouvert et raccordez un tuyau de mesure au régulateur de gaz.
- La pression doit correspondre à la valeur indiquée dans les spécifications techniques de ce manuel. En cas d'écart, contactez le fabricant.

- **Veillez noter que :**
Fermez toutes les mamelons de mesure de pression et vérifiez qu'il n'y a pas de fuites de gaz.

7.4 Contrôle de la flamme

Laissez le foyer brûler pendant au moins 20 minutes au réglage maximum et contrôlez :

1. La répartition des flammes
2. La couleur des flammes

Si l'un ou les deux points ne sont pas acceptables, vérifiez alors :

- La répartition du jeu des éléments de bois et/ou la quantité de copeaux sur le brûleur.
- L'absence de fuites au niveau des raccords de tuyaux (lorsque les flammes sont bleues).
- Si la vanne appropriée est installée.
- La sortie d'évacuation.
 - Le passage dans le mur avec le côté droit vers le haut et dans la bonne position
 - Le passage dans le toit dans la bonne position
 - Que la longueur maximale de la sortie des gaz de combustion n'est pas dépassée.

7.5 Analyseur des gaz de combustion

Si vous possédez un analyseur de gaz de combustion permettant de mesurer la concentration en CO/CO₂, il est alors possible de vérifier l'apport d'air et les gaz de combustion. Il y a deux tubes de mesure à l'avant du foyer entre la structure de montage et la vitre (Fig. 1.7A et B).

La proportion en CO₂ et en CO ne doit pas être supérieure à 1:100

Exemple :

Le CO₂ est à 4 % et le CO à 400 ppm, tels que mesurés au réglage maximum.

Si la proportion est supérieure à 1:100 ou que des gaz de combustion sont mesurés dans l'apport d'air, puis vérifiez également les points précédents.

8 Instructions pour le client

- Recommandez que l'appareil soit contrôlé chaque année par un spécialiste qualifié afin de pouvoir garantir une utilisation sûre et une durée de vie prolongée du foyer.
- Conseiller et informer le client sur le nettoyage et l'entretien de la vitre. Insister sur le fait que les traces de doigts, une fois passées à la chaleur, s'incrusteront dans la vitre et ne peuvent plus être nettoyées.
- Montrez au client comment faire fonctionner l'appareil et la télécommande, y compris le remplacement des piles et le réglage du récepteur.
- Ce qu'il faut remettre au client :
 - Instructions d'installation
 - Guide d'utilisation
 - Mode d'emploi du ITC
 - Carte avec les instructions du jeu de bois
 - Ventouses
 - Pièce de retenue magnétique

9 Maintenance annuelle

9.1 Contrôle et nettoyage :

- Vérifiez et nettoyez si nécessaire après vérification :
 - La veilleuse
 - Le brûleur; sur un brûleur plat au GPL, remplacer la couverture de brûleur
 - La chambre de combustion

- La vitre
- Les blocs de bois à la recherche de cassure.
- La sortie d'évacuation.
- Remplacez, si nécessaire :
 - Les copeaux/Les charbons/Le fil incandescent

9.2 Nettoyage de la vitre

La plupart des dépôts peuvent être enlevés avec un chiffon sec. Nettoyez la vitre avec un nettoyant pour plaque vitrocéramique.

➤ **Veillez noter que :**

Ne pas laisser de traces de doigts sur la vitre. Une fois passées à la chaleur, elles s'incrusteront et ne peuvent plus être nettoyées !

Procédez maintenant aux vérifications telles que décrites au chapitre 7 « Vérification après l'installation ».

10 Conversion à un autre type de gaz

La conversion à un type de gaz différent ne peut être effectuée que par un installateur/revendeur qualifié.

10.1 Conversion du gaz naturel au propane (ou vice versa)

Ceci ne peut être accompli qu'en remplaçant le brûleur. Pour ce faire, veuillez contacter votre revendeur.

Indiquez toujours sur votre commande le type et le numéro de série de l'appareil.

11 Calcul des dimensions de la sortie

Une façon simple de calculer si la configuration de la sortie d'échappement de l'air est possible en combinaison avec votre foyer, est d'utiliser « l'application pour conduit de Faber » après l'avoir téléchargée de :



L'INTERNET :

BlackBerry, Android, PC (avec le navigateur Google Chrome)

App Store :

iPhone, iPad et Mac.

Google Play :

Smartphones Android et tablettes Android.

Vous pouvez également utiliser le tableau de calcul pour la sortie d'échappement de l'air. (voir chapitre 13).

Les possibilités de longueurs de sortie et de modérateurs de tirage sont inventoriées dans le tableau des modérateurs de tirage. Dans le tableau, nous travaillons avec la longueur de départ (STL) la hauteur verticale totale (TVH) et la longueur horizontale totale (THL).

- Longueur de départ (STL)

Il s'agit de la première pièce placée sur le foyer ayant une certaine valeur (Fig. 12.1, 12.2 et 12.3 A, N, F).

Cette valeur se trouve dans la rangée supérieure du tableau de modérateur de tirage (voir tableau).

- Hauteur verticale totale (TVH)

TVH est la différence entre la hauteur mesurée à partir du dessus de l'appareil jusqu'à la sortie d'évacuation de l'air ; elle peut être mesurée ou déterminée à partir du plan de construction. Pour plus de précisions, regardez les indications sur la TVH dans les dessins. (Fig. 12.1, 12.2 et 12.3 : TVH)

- Longueur horizontale totale (THL)

THL est la longueur horizontale totale et comprend les tuyaux et les coudes qui sont tout entièrement dans le plan horizontal. Coudes I, K et Q, et éléments H, J, L, M, P et R (Fig. 12.1 et 12.2).

- Longueur horizontale

La longueur horizontale comprend les éléments H, J, L, M, P et R (Fig. 12.1 et 12.2).

- Coudes à 90° dans le plan horizontal

Les coudes horizontaux sont ceux qui sont entièrement dans le plan horizontal (Fig. 12.1, 12.2 et 12.3 I, K et Q).

- Coudes à 45° ou à 30° dans le plan horizontal

Les coudes horizontaux sont ceux qui sont entièrement dans le plan horizontal

- Coudes

Coudes à 90° du plan verticale au plan horizontal
Ce sont des coudes à 90°, qui passent de l'horizontale à la verticale (Fig. 12.2 et 12.3 G, O et S)

- Coudes à 45° ou 30° à la verticale du plan horizontal

Ce sont des coudes à 30° ou 45° avec un décalage vertical de moins de 45° (Fig. 12.1 B et D).

- Tuyaux avec un angle d'inclinaison :

Ce sont des tubes qui montent verticalement à un angle de 30° ou 45°. (Fig. 12.1 C). Ne remplissez qu'en combinaison avec au moins 2 coudes à 30° ou 45° présents dans la partie verticale.

- Tableau :

Consultez les bonnes longueurs verticales (TVH) et horizontales (THL) dans le tableau.

Pour « x » et quand les valeurs sont en dehors du tableau, la combinaison n'est pas autorisée. Ajustez à ce moment la TVH ou la THL.

Quand une valeur est présente, vérifiez que la valeur de la STL calculée n'est pas inférieure à celle indiquée dans le tableau. Dans ce cas, la STL doit être ajustée.

La valeur trouvée indique la largeur du modérateur de tirage (« 0 » signifie pas de modérateur de tirage). Un modérateur de tirage de 30 mm est assemblé standard. (Fig. 1.8)

11.1 Tableau pour un diameter de tuyau de 150/100mm

Longeur de départ (STL) Verticale (TVH) et Horizontale (THL)

STL →	STL	0,1	1	1	1,5								← THL
TVH ↓	TVH	0	1	2	3	4	5	6	7	8	9	10	THL
	0	x	x	x	x	x	x	x	x	x	x	x	
	0,5	x	x	x	x	x	x	x	x	x	x	x	
	1	0	0	x	x	x	x	x	x	x	x	x	
	1,5	0,2	0,2	x	x	x	x	x	x	x	x	x	
	2	0,2	30,2	0,2	x	x	x	x	x	x	x	x	
	3	30,2	40,2	0,2	x	x	x	x	x	x	x	x	
	4	40,2	40,2	30,2	0,2	x	x	x	x	x	x	x	
	5	45,2	40,2	40,2	30,2	x	x	x	x	x	x	x	
	6	45,2	45,2	40,2	40,2	x	x	x	x	x	x	x	
	7	50,2	45,2	45,2	40,2	x	x	x	x	x	x	x	
	8	50,2	50,2	45,2	45,2	x	x	x	x	x	x	x	
	9	50,2	50,2	50,2	45,2	x	x	x	x	x	x	x	
	10	60,2	50,2	50,2	50,2	x	x	x	x	x	x	x	
	11	60,2	60,2	50,2	50,2	x	x	x	x	x	x	x	
	12	70,2	70,2	60,2	50,2	x	x	x	x	x	x	x	
	13	70,2	70,2	70,2	60,2	x	x	x	x	x	x	x	
	14	80,2	70,2	70,2	70,2	x	x	x	x	x	x	x	
	15	80,2	80,2	80,2	70,2	x	x	x	x	x	x	x	
	16	80,2	80,2	80,2	80,2	x	x	x	x	x	x	x	
	17	80,2	80,2	80,2	80,2	x	x	x	x	x	x	x	
	18	80,2	80,2	80,2	80,2	x	x	x	x	x	x	x	
	19	80,2	80,2	80,2	80,2	x	x	x	x	x	x	x	
	20	80,2	80,2	80,2	80,2	x	x	x	x	x	x	x	
	21	80,2	80,2	80,2	80,2	x	x	x	x	x	x	x	
	22	80,2	80,2	80,2	80,2	x	x	x	x	x	x	x	
	23	80,2	80,2	80,2	80,2	x	x	x	x	x	x	x	
	24	80,2	80,2	80,2	80,2	x	x	x	x	x	x	x	
	25	80,2	80,2	80,2	80,2	x	x	x	x	x	x	x	
	26	80,2	80,2	80,2	80,2	x	x	x	x	x	x	x	
	27	80,2	80,2	80,2	80,2	x	x	x	x	x	x	x	
	28	80,2	80,2	80,2	x	x	x	x	x	x	x	x	
	29	80,2	80,2	x	x	x	x	x	x	x	x	x	
	30	80,2	x	x	x	x	x	x	x	x	x	x	

11.2 Tableau pour un diameter de tuyau 130/200mm

Longueur de départ (STL) Verticale (TVH) et Horizontale (THL)

STL →	STL	0,1	0,2	0,5	0,5	1	1	1	1	1	1	1	THL ←
TVH ↓	TVH	0	1	2	3	4	5	6	7	8	9	10	THL
	0	x	x	x	x	x	x	x	x	x	x	x	
	0,5	x	30	x	x	x	x	x	x	x	x	x	
	1	30	40	30	0	0	0	0	0	0	x	x	
	1,5	40,4	50,4	40,4	30,4	0,4	0,4	0,4	0,4	0,4	x	x	
	2	50,4	60,4	50,4	40,4	30,4	0,4	0,4	0,4	0,4	x	x	
	3	60,4	65,4	60,4	50,4	40,4	30,4	0,4	0,4	0,4	x	x	
	4	65,4	70,4	65,4	60,4	50,4	40,4	30,4	0,4	0,4	x	x	
	5	70,4	70,4	70,4	65,4	60,4	50,4	40,4	30,4	0,4	x	x	
	6	70,4	70,4	70,4	70,4	65,4	60,4	50,4	40,4	30,4	x	x	
	7	70,4	80,4	70,4	70,4	70,4	65,4	60,4	50,4	40,4	x	x	
	8	80,4	80,4	80,4	70,4	70,4	70,4	65,4	60,4	50,4	x	x	
	9	80,4	80,4	80,4	80,4	70,4	70,4	70,4	65,4	60,4	x	x	
	10	80,4	80,4	80,4	80,4	80,4	70,4	70,4	70,4	65,4	x	x	
	11	80,4	80,4	80,4	80,4	80,4	80,4	70,4	70,4	70,4	x	x	
	12	80,4	80,4	80,4	80,4	80,4	80,4	80,4	70,4	70,4	x	x	
	13	85,4	80,4	80,4	80,4	80,4	80,4	80,4	80,4	70,4	x	x	
	14	85,4	85,4	80,4	80,4	80,4	80,4	80,4	80,4	80,4	x	x	
	15	85,4	85,4	85,4	80,4	80,4	80,4	80,4	80,4	80,4	x	x	
	16	85,4	85,4	85,4	85,4	80,4	80,4	80,4	80,4	80,4	x	x	
	17	85,4	85,4	85,4	85,4	85,4	80,4	80,4	80,4	80,4	x	x	
	18	85,4	85,4	85,4	85,4	85,4	80,4	80,4	80,4	80,4	x	x	
	19	85,4	85,4	85,4	85,4	85,4	85,4	80,4	80,4	80,4	x	x	
	20	85,4	85,4	85,4	85,4	85,4	85,4	85,4	80,4	80,4	x	x	
	21	85,4	85,4	85,4	85,4	85,4	85,4	85,4	85,4	80,4	x	x	
	22	85,4	85,4	85,4	85,4	85,4	85,4	85,4	85,4	85,4	x	x	
	23	85,4	85,4	85,4	85,4	85,4	85,4	85,4	85,4	x	x	x	
	24	85,4	85,4	85,4	85,4	85,4	85,4	85,4	x	x	x	x	
	25	85,4	85,4	85,4	85,4	85,4	85,4	x	x	x	x	x	
	26	85,4	85,4	85,4	85,4	85,4	x	x	x	x	x	x	
	27	85,4	85,4	85,4	85,4	x	x	x	x	x	x	x	
	28	85,4	85,4	85,4	x	x	x	x	x	x	x	x	
	29	85,4	85,4	x	x	x	x	x	x	x	x	x	
	30	85,4	x	x	x	x	x	x	x	x	x	x	

12 Exemple

fig. 12.1

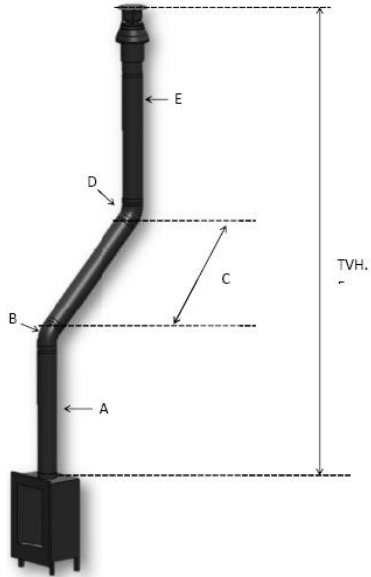


fig.12.2

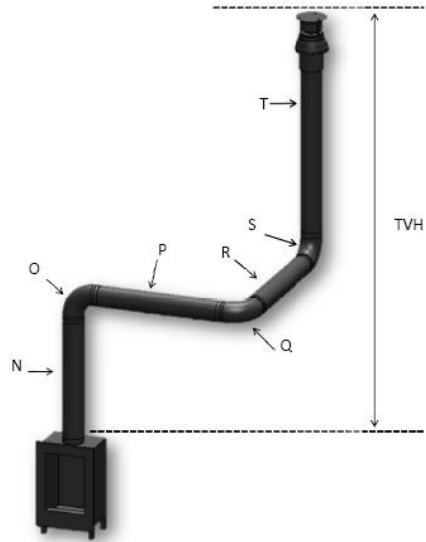
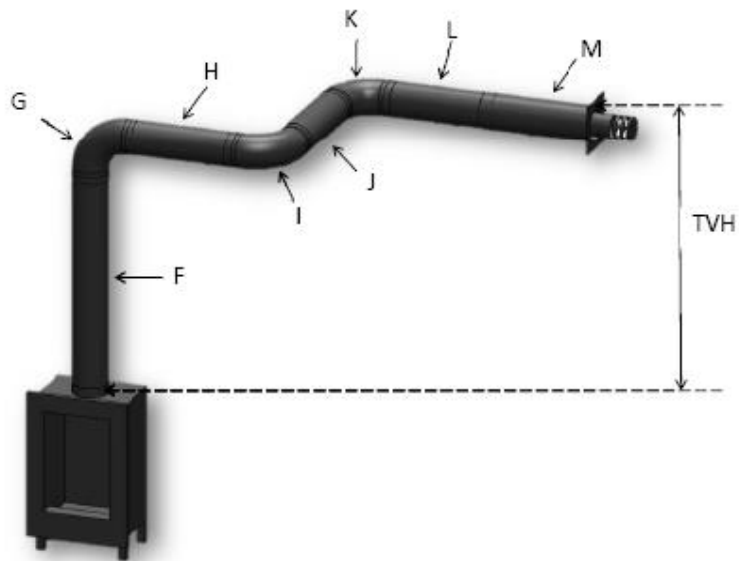



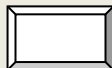


fig. 12.3



13 Feuille de calcul

Première longueur (starter length=STH)				
Première partie au dessus de la cheminée		value		complète
Longueur d'évacuation entre 0,1m et 0,45m		0,2		
Longueur d'évacuation entre 0,5m et 0,90m		0,5		
Longueur d'évacuation entre 1m et 1,4m		1		
Longueur d'évacuation entre 1,5m et 2m		1.5		
Longueur d'évacuation de 2m ou plus		2		
Coudes 90°		0,1		
Coudes à 45°30°ou 15°		0,2		
Prise d'air sur toit		1		
Terminal mural		0		
Hauteur verticale totale (Total vertical Height = TVH)				
Hauteur mesurée				Valeur arrondie
_____ mètre				_____ mètre
Longueur horizontale totale (Total horizontal length = THL)				
Calcul				
Pièce	nombre	x	Valeur	résultat
Longueur totale en mètres	_____	x	1	_____
Coudes à 90° vertical à horizontal	_____	x	0,4	_____
Coudes à 45° vertical à horizontal	_____	x	0,2	_____
Coudes à 90° dans la direction horizontale	_____	x	1,5	_____
Coudes a 45° dans la direction horizontale	_____	x	1	_____
Tuyaux a un angle en mètres	_____	x	0,7	_____
Total				_____ +
				_____ mètre
Cherchez dans le tableau au niveau TVH et THL et reportez les valeurs trouvées				Valeur trouvée

Si la valeur trouvée est un chiffre, vérifiez que la STL complète est supérieure ou égale à la valeur dans le tableau.		
Si la valeur STL est inférieure à celle spécifiée dans le tableau d'installation, la configuration n'est pas possible Solution: La première longueur doit être diminuée en fonction de la longueur minimum dans la première rangée du tableau		
Si la valeur trouvée est un x cette situation est impossible, Solution: changez le TVH ou le THL		
Résultats		
Taille du restricteur = valeur trouvée avant la virgule		mm
Information supplémentaire = valeur trouvée après la virgule.		Marque Qui s'applique
Installez la plaque de restricteur de tirage, voir le manuel d'installation	0,1	
Installez l'adaptateur 100/150 directement au dessus du feu.	0,2	
En cas de terminal mural, installez l'adaptateur 100/150 avant le dernier coude, en cas de terminal sur le toit juste avant le terminal	0,3	
En cas de terminal sur le toit, (toujours en taille 100/150), installez l'adaptateur 100/150 juste avant le terminal. Terminal mural 130/200	0,4	

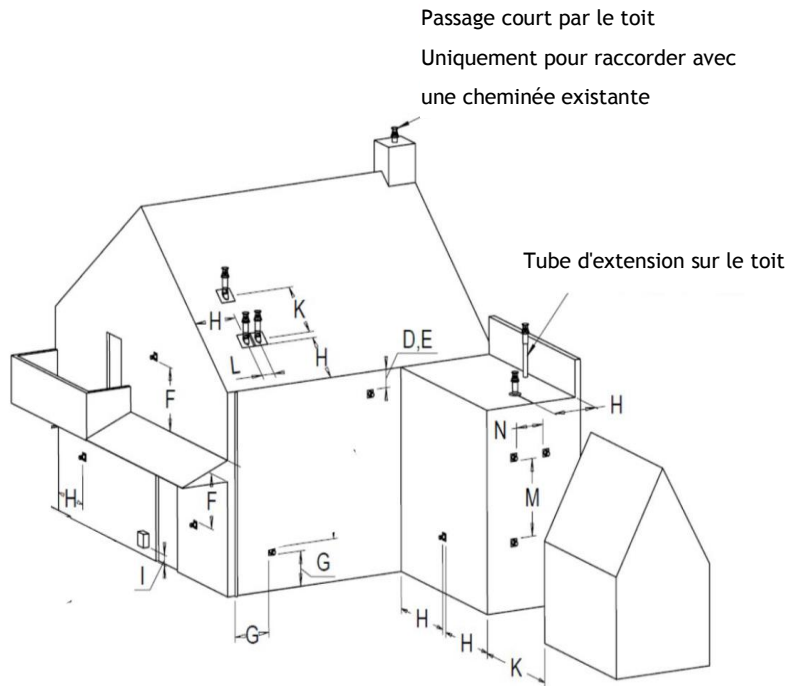
14 Technical data

Cat. gaz		I12e+3+	I12e+3+	I12e+3+
Modèle d'appareil		C11 C31 C91	C11 C31 C91	C11 C31 C91
Mis au point selon type de gaz		G20	G30	G31
Charge Hi	kW	10.5	10.5	10,5
Classe de rendement		2	2	2
Classe NOx		5	5	5
Pression de raccordement	mbar	20	30	30
Débit de gaz en charge maximum	l/h	1082	327	415
(à 15° C et 1013 mbar)	gr/h		820	780
Pression du brûleur en position maximum	mbar	9.5	20	25
Brûleur principal du distributeur	mm	2x St510 (7x0,83)	2x St180 (7x0,5)	2x St180 (7x0,5)
Modérateur de tirage à débit réduit	mm	2,10	1,60	1,60
Veilleuse		SIT145	SIT145	SIT145
Code du distributeur		Nr.36	Nr.23	Nr.23
Diamètre système d'alimentation/d'évacuation	mm	200/130	200/130	200/130
Bloc de régulation gaz		GV60	GV60	GV60
Branchement de gaz		3/8"	3/8"	3/8"
Branchement électrique	V	220	220	220
Récepteur des piles	V	4x AA (1,5V)	4x AA (1,5V)	4x AA (1,5V)
Emetteur des piles	V	9	9	9

14.1 Position de la sortie

➤ **Veillez noter que :**

Ces règles ne s'appliquent que pour le bon fonctionnement de l'appareil, pour la ventilation et la protection de l'environnement vous devez respecter les règles applicables, comme définies dans le code de la construction.

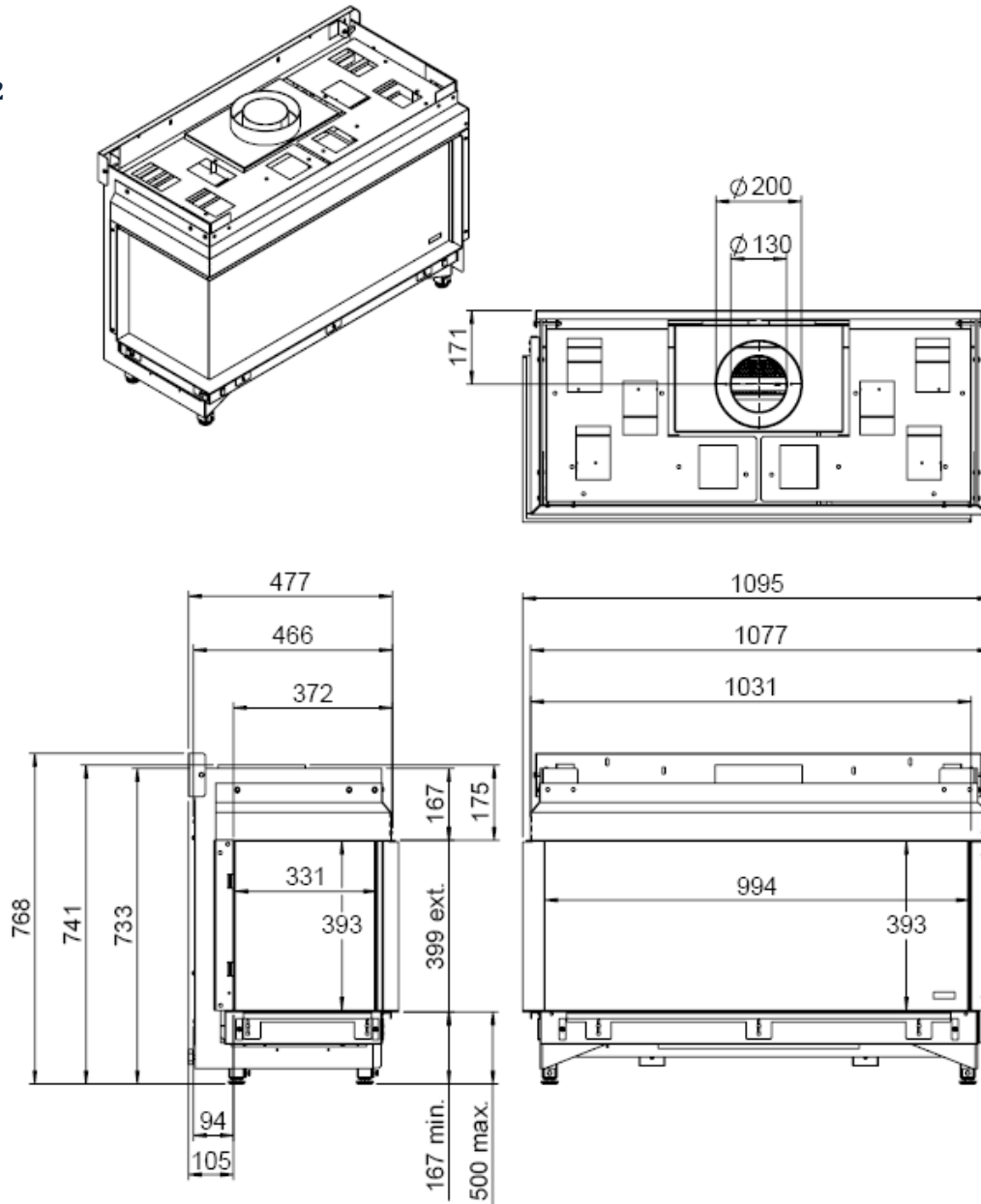


Emplacement		Distance en mm
D	Sous une gouttière	500
E	Sous un bord de toit	500
F	Sous un abri de voiture ou un balcon	500
G	Gouttière verticale	300
H	Angles intérieurs et extérieurs	500
J	De la surface du mur à une sortie murale	1000
K	Deux sorties de façade l'une contre l'autre	1000
L	Distance entre deux sorties de toit	450
M	Deux sorties de toit l'une au-dessus de l'autre sur un toit en pente	1000
N	Deux sorties de de façade l'une à côté de l'autre	1000

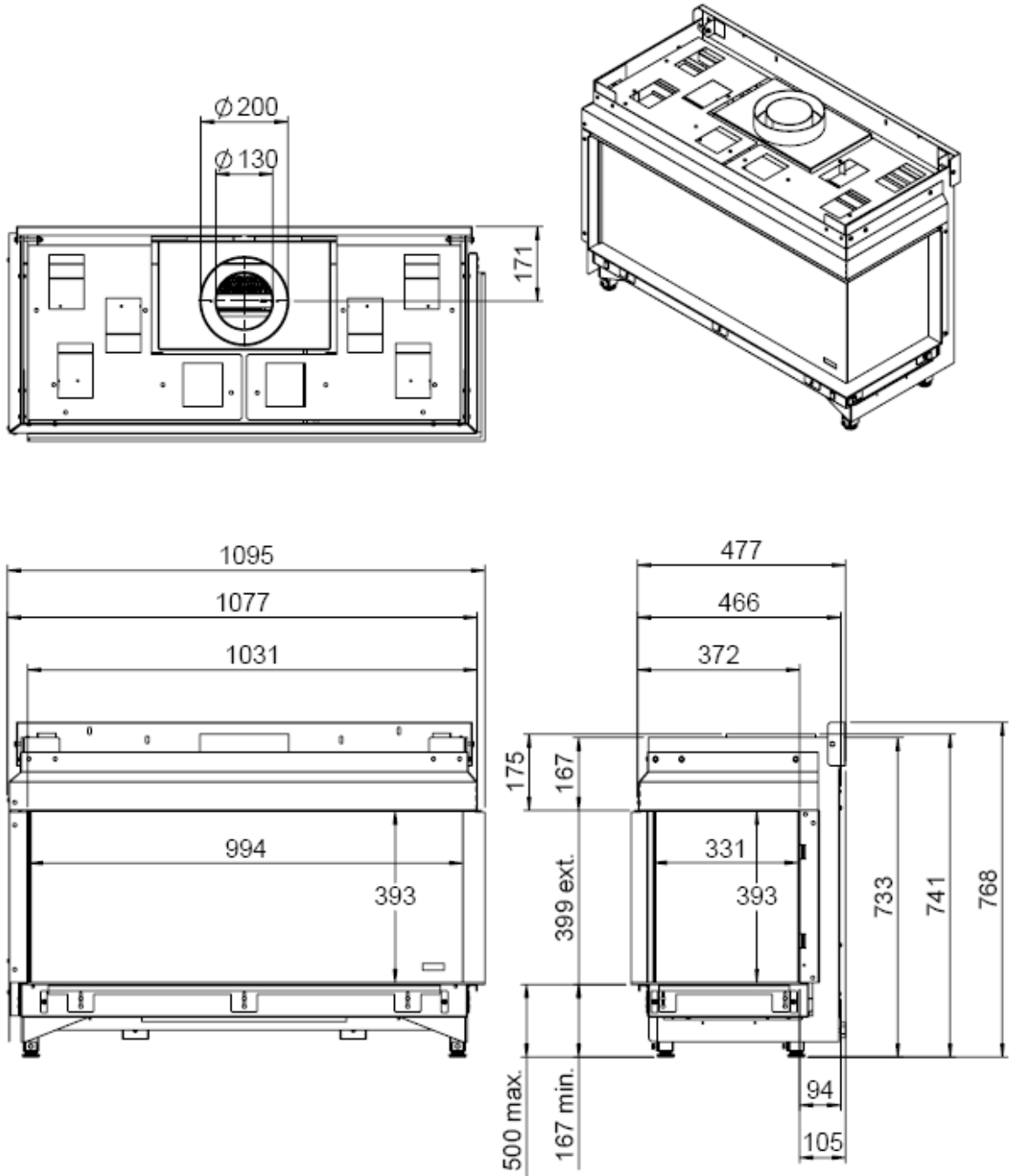
15 Schéma de mesures de l'appareil

15.1 Duet Premium L gauche

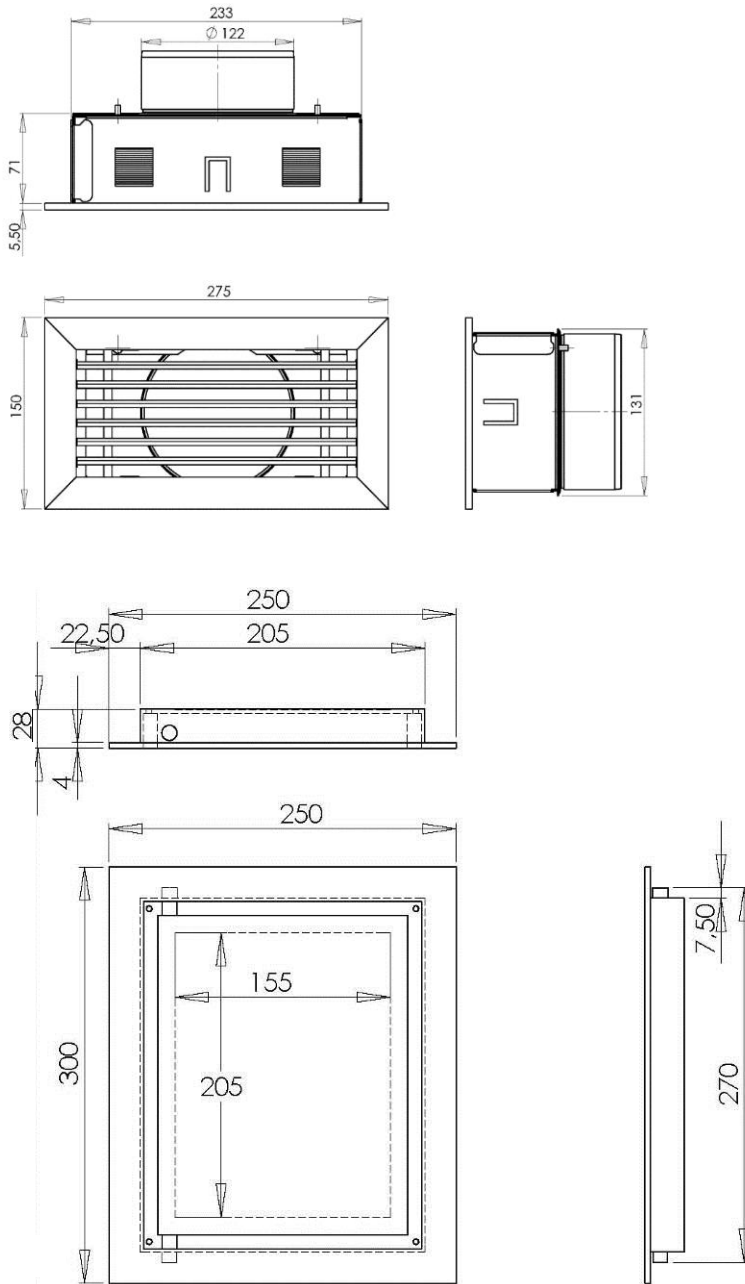
15.2



15.2 Duet Premium L droit



15.3 Grille de ventilation et du panneau de commande





www.faber.nl - info@faber.nl

Saturnus 8 NL - 8448 CC Heerenveen

Postbus 219 NL - 8440 AE Heerenveen

Dealerinfo: